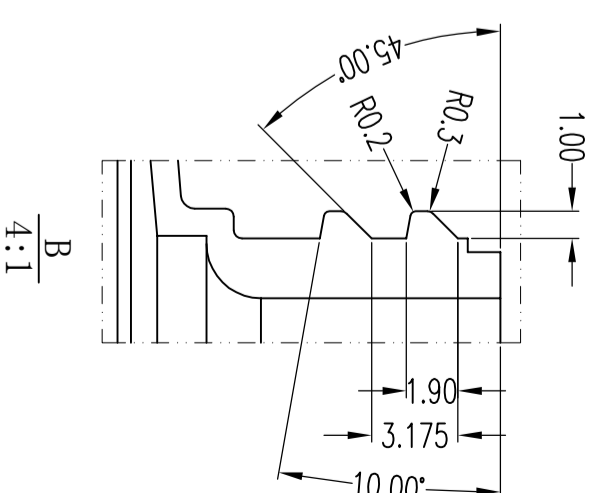
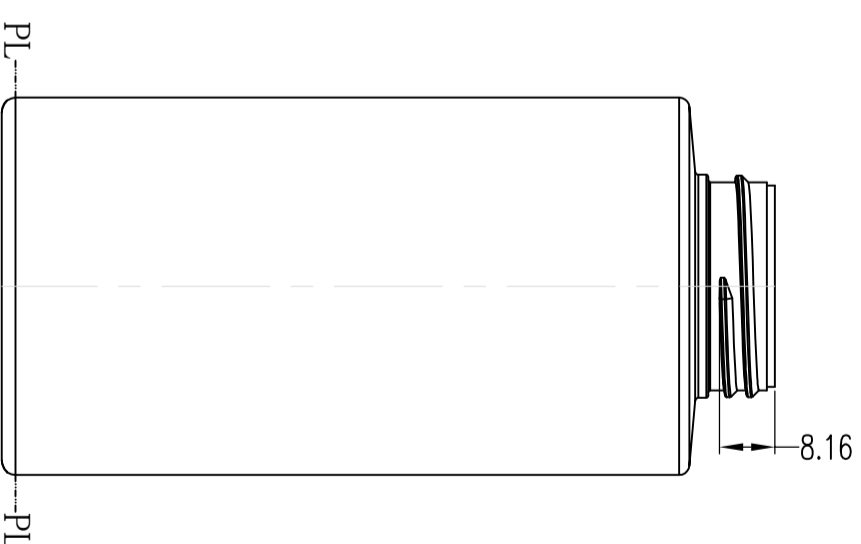
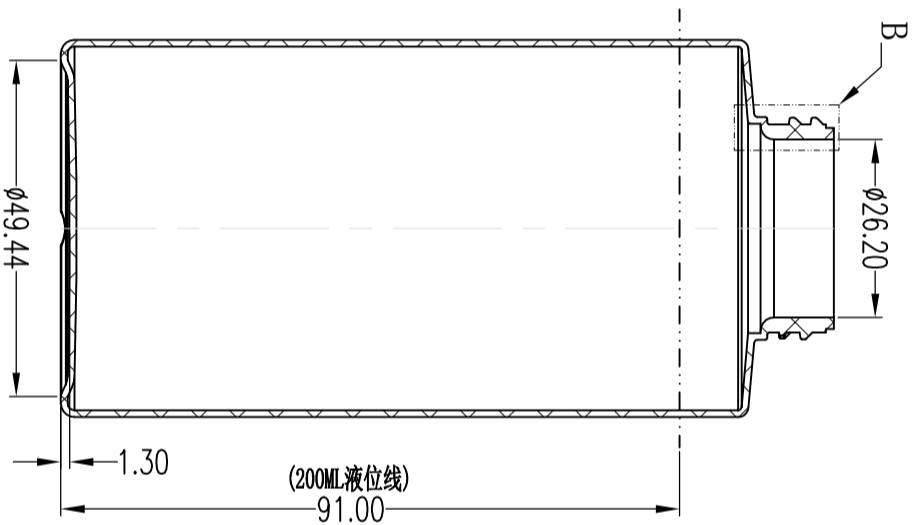
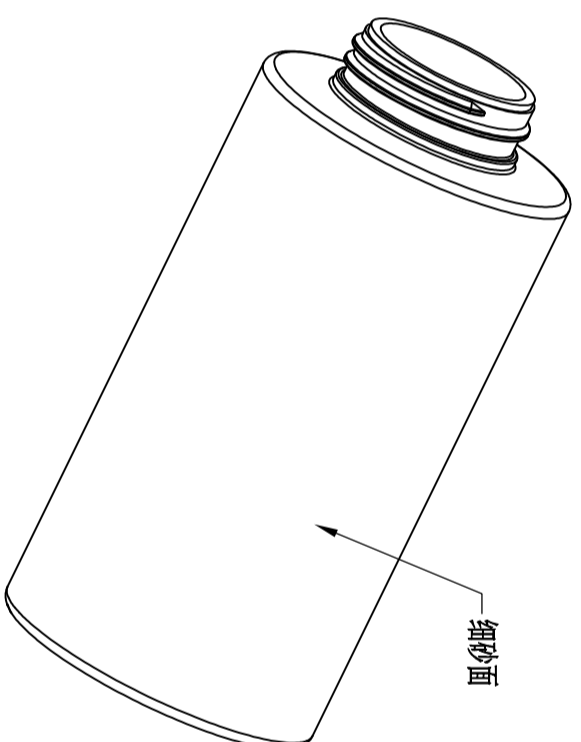


模穴号: 1, 2...



$\frac{B}{4:1}$

PB2020003-200ml

螺纹说明:
螺纹螺距: 3.175mm (单头)

0-6	± 0.10
6-12	± 0.15
12-20	± 0.20
20-35	± 0.30
35-60	± 0.40
60-80	± 0.50
80-100	± 0.60
100-	± 1.00

ALLOWABLE TOLERANCE

产品名称:

200ML瓶

设计	杨吉伟	日期	2017.12.02	版次	V2.0	比例	1:1	树脂材料	PE	满口容量	229 ± 5ML
校对		日期		签字		日期		产品数量	22.5 ± 1.5g		
审核		日期		日期		日期		共 1 页	第 1 页		

第三角投影

产品编号

产品件号

图幅

单位

mm

Element packaging